



LMREA

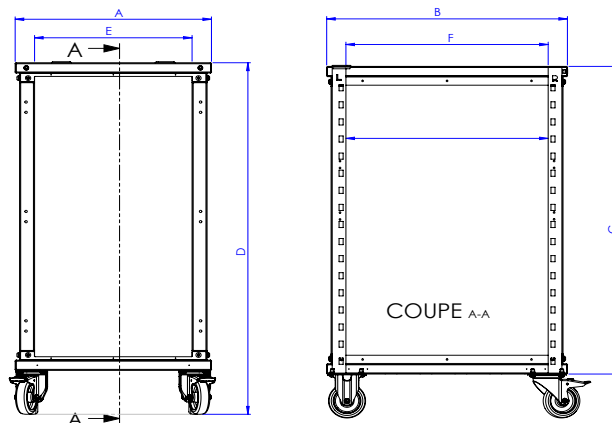
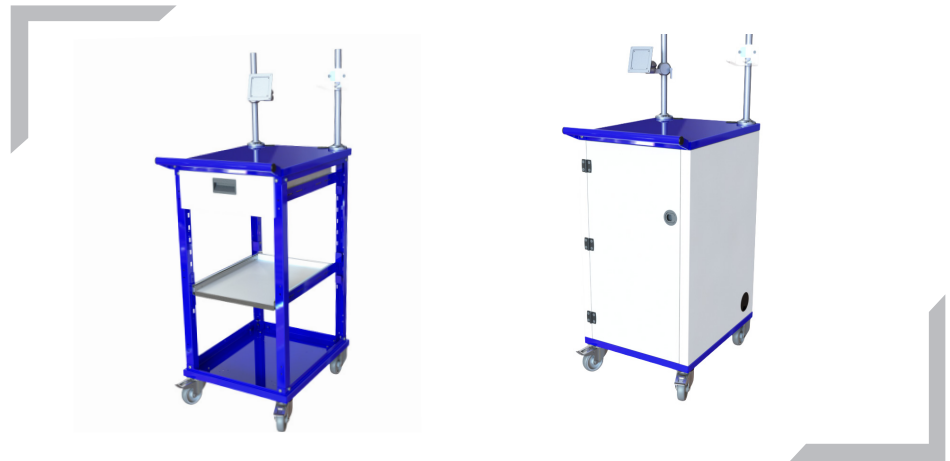
Equipements protégés. Mobilité maîtrisée.

Concepteur Fabricant

MOBIKIT

Le MOBIKIT est une servante informatique mobile conçue pour créer un poste de travail complet directement au cœur de vos ateliers, entrepôts ou zones de production. Robuste et compact, il accueille facilement écran, PC, imprimante et périphériques tout en restant simple à déplacer.

Sa force : il est entièrement modulaire, avec plusieurs configurations possibles selon vos besoins. Pour faciliter la logistique, le MOBIKIT est disponible en kit facile à transporter ou déjà monté en option, prêt à être utilisé dès réception.



Dimensions Structure (mm)						
Référence	Largeur 1 (A)	Largeur 2 (E)	Profondeur 1 (B)	Hauteur 1 (C)	Hauteur 2 (D)	Carterisation
MOKRC-0B45.65.65[00-000]	450	325	650	650	780	Non
MOKRC-0B45.65.90[00-000]	450	325	650	900	1030	Non
MOKRC-0B53.65.65[00-000]	530	405	650	650	780	Non
MOKRC-0B53.65.90[00-000]	530	405	650	900	1030	Non
MOKRC-0B85.65.65[00-000]	850	725	650	650	780	Non
MOKRC-0B85.65.90[00-000]	850	725	650	900	1030	Non
MOKCR-0B45.65.65[00-000]	450	325	650	650	780	Oui
MOKCR-0B45.65.90[00-000]	450	325	650	900	1030	Oui
MOKCR-0B53.65.65[00-000]	530	405	650	650	780	Oui
MOKCR-0B53.65.90[00-000]	530	405	650	900	1030	Oui
MOKCR-0B85.65.65[00-000]	850	725	650	650	780	Oui
MOKCR-0B85.65.90[00-000]	850	725	650	900	1030	Oui

AVANTAGES

Gain de productivité : Le poste informatique est au plus près des opérateurs. Moins de déplacements inutiles.

Ergonomie adaptable : Tablette réglable en hauteur. Poste ajusté à chaque utilisateur.

Configuration sur mesure : Plusieurs dimensions disponibles. Solution évolutive selon vos besoins.

Transport optimisé : Produit livré en kit. Logistique plus simple et plus économique.

Montage au choix : Montage possible en option. Prêt à l'emploi dès réception.





LMREA

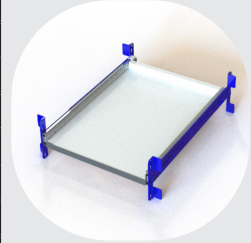
Equipements protégés. Mobilité maîtrisée.

Concepteur Fabricant

OPTIONS MOBIKIT

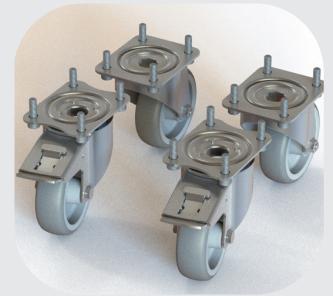
DIMENSIONS TABLETTES (mm)

Référence	Type Tablettes	Finition	Largeur tablette	Profondeur tablette	Largeur 1 [A]
OMOK-TCB45.55-000[00-000]	Coulissante	Blanc	390	550	450
OMOK-TFB45.50-000[00-000]	Fixe	Blanc	420	500	450
OMOK-TCB53.55-000[00-000]	Coulissante	Blanc	470	550	530
OMOK-TFB53.50-000[00-000]	Fixe	Blanc	500	500	530
OMOK-TCB85.55-000[00-000]	Coulissante	Blanc	790	550	850
OMOK-TFB85.50-000[00-000]	Fixe	Blanc	820	500	850



TYPE DE ROUES

Référence	Type de roues
OMOK-R00-100-2PF2P (options)	X2 pivotantes simples X2 pivotantes freinées
OMOK-R00-100-2PF2F (inclus)	X2 pivotantes freinées X2 fixes



TYPE DE BRAS

Référence	Type de bras
OMOK-BR-G400.1	Bras Gauche Simple
OMOK-BR-G400.0	Bras Gauche Etendu
OMOK-BR-D400.1	Bras Droit Simple
OMOK-BR-D400.0	Bras Droit Etendu



DIMENSIONS POIGNÉES (mm)

Référence	Largeur 1 [A]
OMOK-PGN45-000[00-000]	450
OMOK-PGN53-000[00-000]	530
OMOK-PGN85-000[00-000]	850

